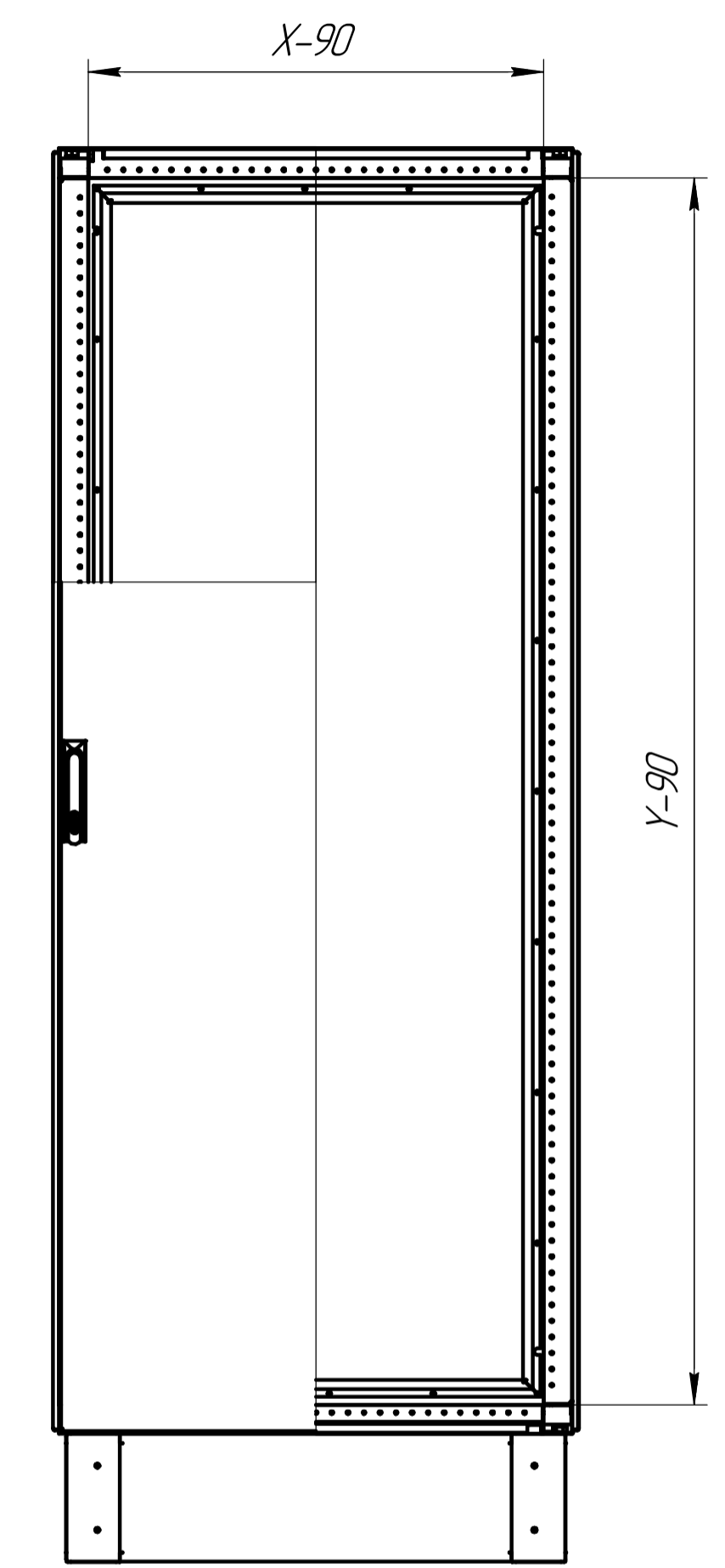
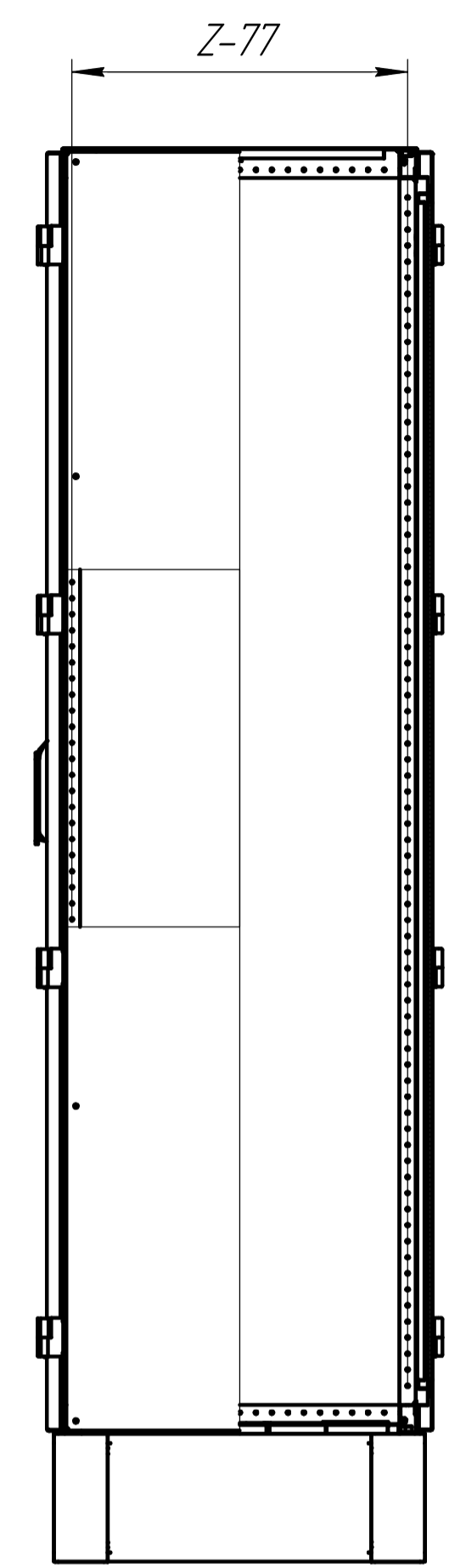
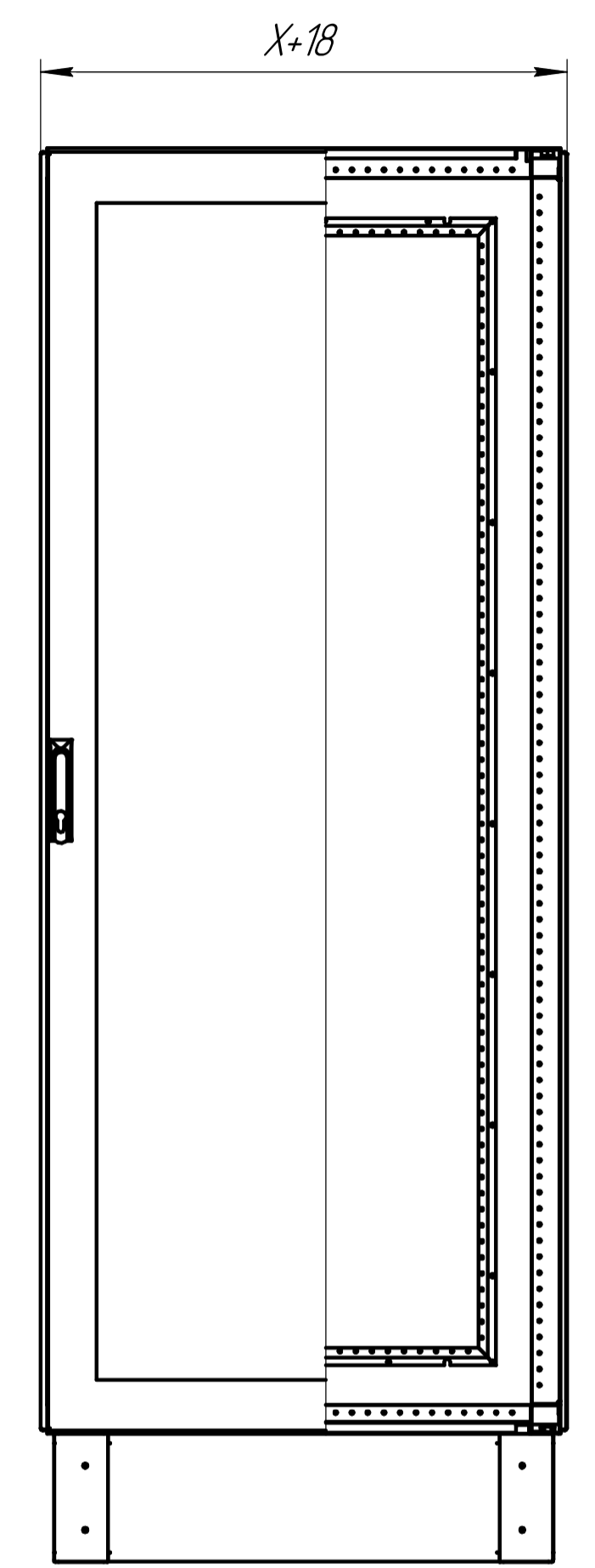
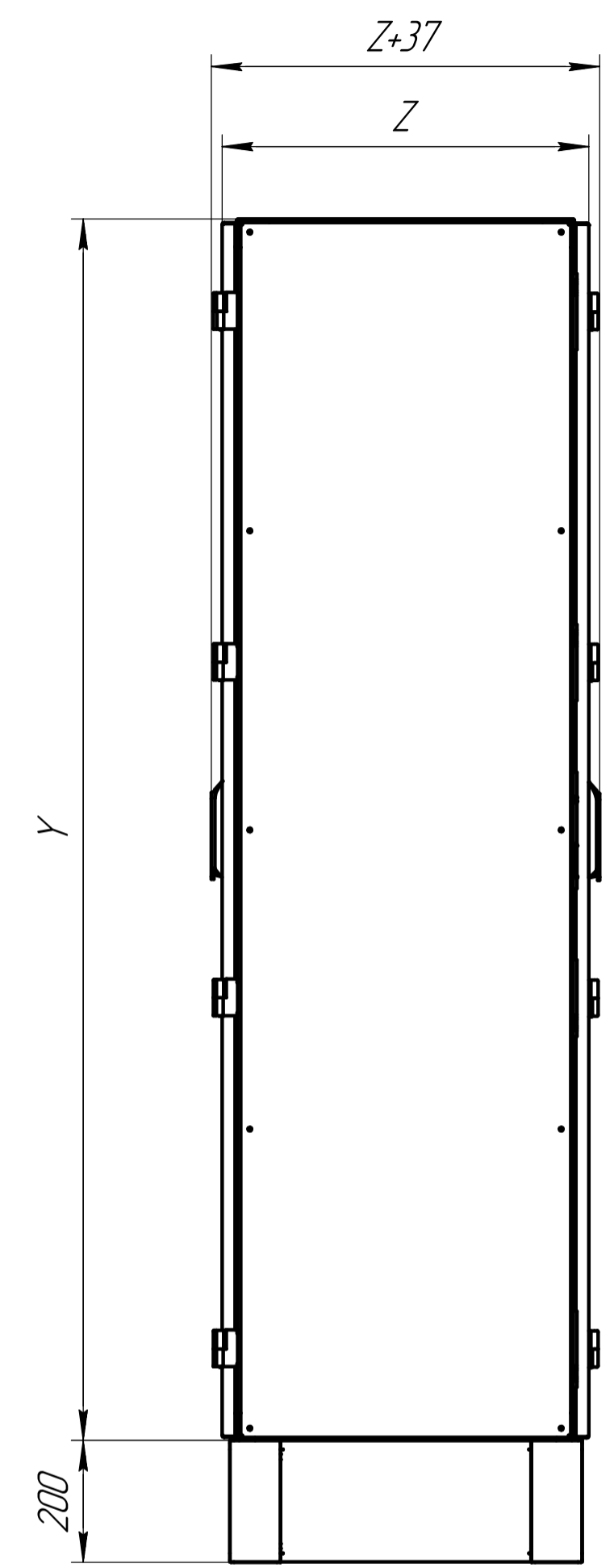
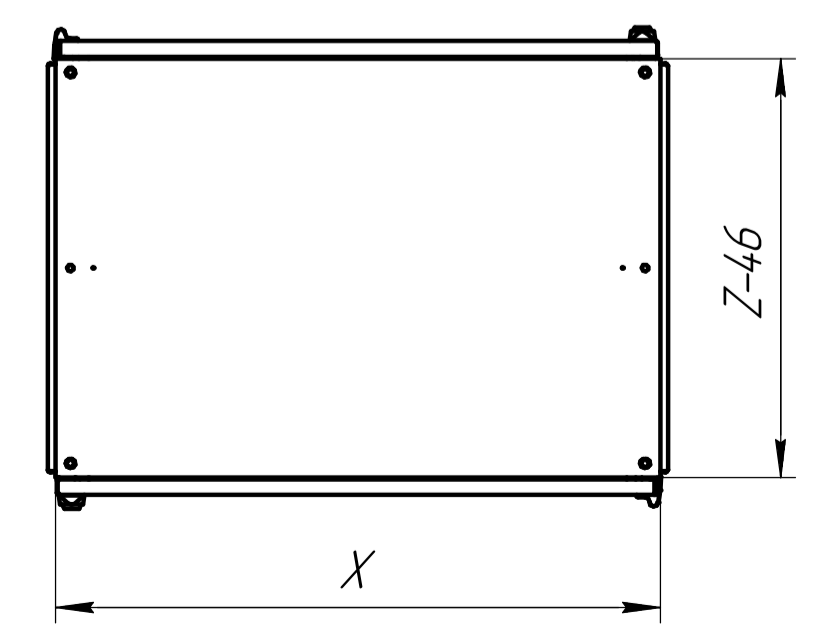
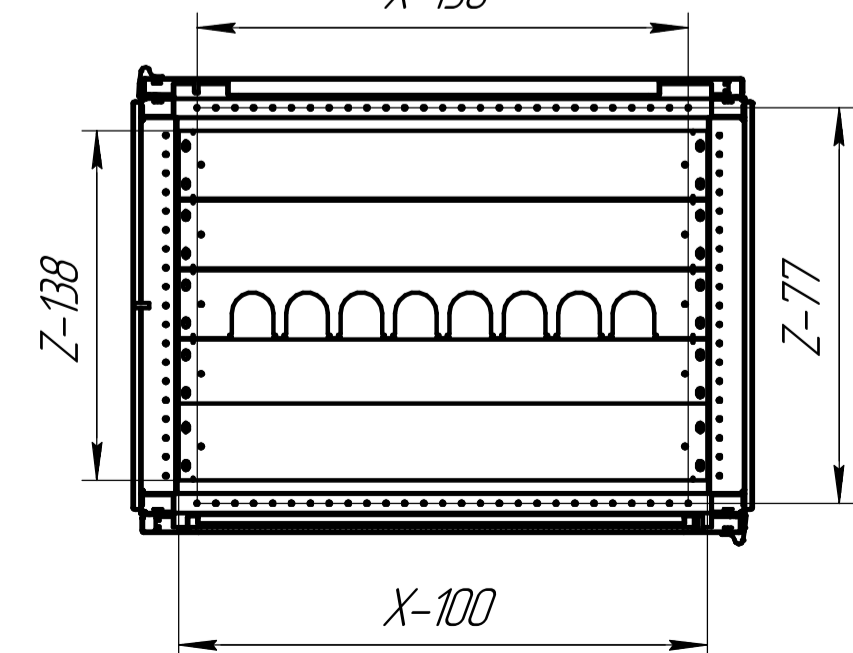


АМФ/Л.1000.0001



A-A



Артикул	Ширина, X мм	Высота, Y мм	Глубина, Z мм
LB S-6.14.4-20-DO-DG-BS-KR-PS-PO	1400	1400	400
LB S-6.14.6-20-DO-DG-BS-KR-PS-PO			600
LB S-6.14.8-20-DO-DG-BS-KR-PS-PO			800
LB S-6.14.10-20-DO-DG-BS-KR-PS-PO			1000
LB S-6.16.4-20-DO-DG-BS-KR-PS-PO	1600	1600	400
LB S-6.16.6-20-DO-DG-BS-KR-PS-PO			600
LB S-6.16.8-20-DO-DG-BS-KR-PS-PO			800
LB S-6.16.10-20-DO-DG-BS-KR-PS-PO			1000
LB S-6.18.4-20-DO-DG-BS-KR-PS-PO	1800	1800	400
LB S-6.18.6-20-DO-DG-BS-KR-PS-PO			600
LB S-6.18.8-20-DO-DG-BS-KR-PS-PO			800
LB S-6.18.10-20-DO-DG-BS-KR-PS-PO			1000
LB S-6.20.4-20-DO-DG-BS-KR-PS-PO	2000	2000	400
LB S-6.20.6-20-DO-DG-BS-KR-PS-PO			600
LB S-6.20.8-20-DO-DG-BS-KR-PS-PO			800
LB S-6.20.10-20-DO-DG-BS-KR-PS-PO			1000
LB S-6.22.4-20-DO-DG-BS-KR-PS-PO	2200	2200	400
LB S-6.22.6-20-DO-DG-BS-KR-PS-PO			600
LB S-6.22.8-20-DO-DG-BS-KR-PS-PO			800
LB S-6.22.10-20-DO-DG-BS-KR-PS-PO			1000
LB S-8.14.4-20-DO-DG-BS-KR-PS-PO	1400	1400	400
LB S-8.14.6-20-DO-DG-BS-KR-PS-PO			600
LB S-8.14.8-20-DO-DG-BS-KR-PS-PO			800
LB S-8.14.10-20-DO-DG-BS-KR-PS-PO			1000
LB S-8.16.4-20-DO-DG-BS-KR-PS-PO	1600	1600	400
LB S-8.16.6-20-DO-DG-BS-KR-PS-PO			600
LB S-8.16.8-20-DO-DG-BS-KR-PS-PO			800
LB S-8.16.10-20-DO-DG-BS-KR-PS-PO			1000
LB S-8.18.4-20-DO-DG-BS-KR-PS-PO	1800	1800	400
LB S-8.18.6-20-DO-DG-BS-KR-PS-PO			600
LB S-8.18.8-20-DO-DG-BS-KR-PS-PO			800
LB S-8.18.10-20-DO-DG-BS-KR-PS-PO			1000
LB S-8.20.4-20-DO-DG-BS-KR-PS-PO	2000	2000	400
LB S-8.20.6-20-DO-DG-BS-KR-PS-PO			600
LB S-8.20.8-20-DO-DG-BS-KR-PS-PO			800
LB S-8.20.10-20-DO-DG-BS-KR-PS-PO			1000
LB S-8.22.4-20-DO-DG-BS-KR-PS-PO	2200	2200	400
LB S-8.22.6-20-DO-DG-BS-KR-PS-PO			600
LB S-8.22.8-20-DO-DG-BS-KR-PS-PO			800
LB S-8.22.10-20-DO-DG-BS-KR-PS-PO			1000

АМФ/Л.1000.0001

Изм./Лист	№ докум.	Подп.	Дата	Конструктор LB S-XX.XX.XX-20-DO- -DG-BS-KR-PS-PO	Лит.	Масса	Масштаб
Разраб.							1:10
Проб.					Лист	Листов	1
Т.контр.							LeaderBox
Н.контр.							
Утв.							

Лист 1 из 1
Изм. № 001
Взам. инв. № 001
Лист 1 из 1
Лист 1 из 1