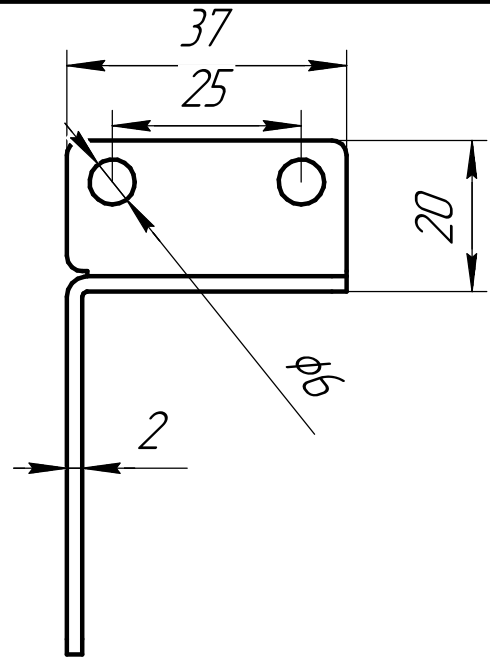
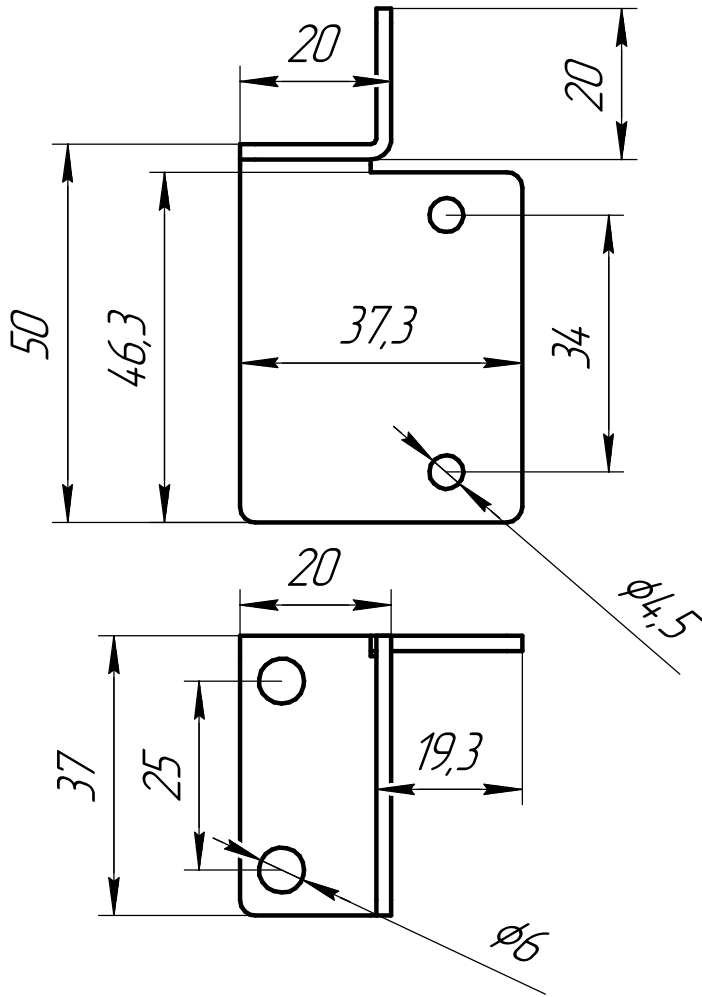


АМФЛ.8000.0001

Перв. примен.

Стр. №



LB KRC-L
LB KRC-P – зеркальное отражение

Подп. и дата

Инв. № дораб.

Взам. инв. №

Подп. и дата

Инв. № подл.

Изм.	Лист	№ докум.	Подп.	Дата
Разраб.				
Пров.				
Т.контр.				
И.контр.				
Утв.				

АМФЛ.8000.0001

Кронштейны С-шины
LB-CRC-X

Лит.	Масса	Масштаб
		1:1
Лист	Листов	1