

АМФ/15000.0001

Перв. примен.

Справ. №

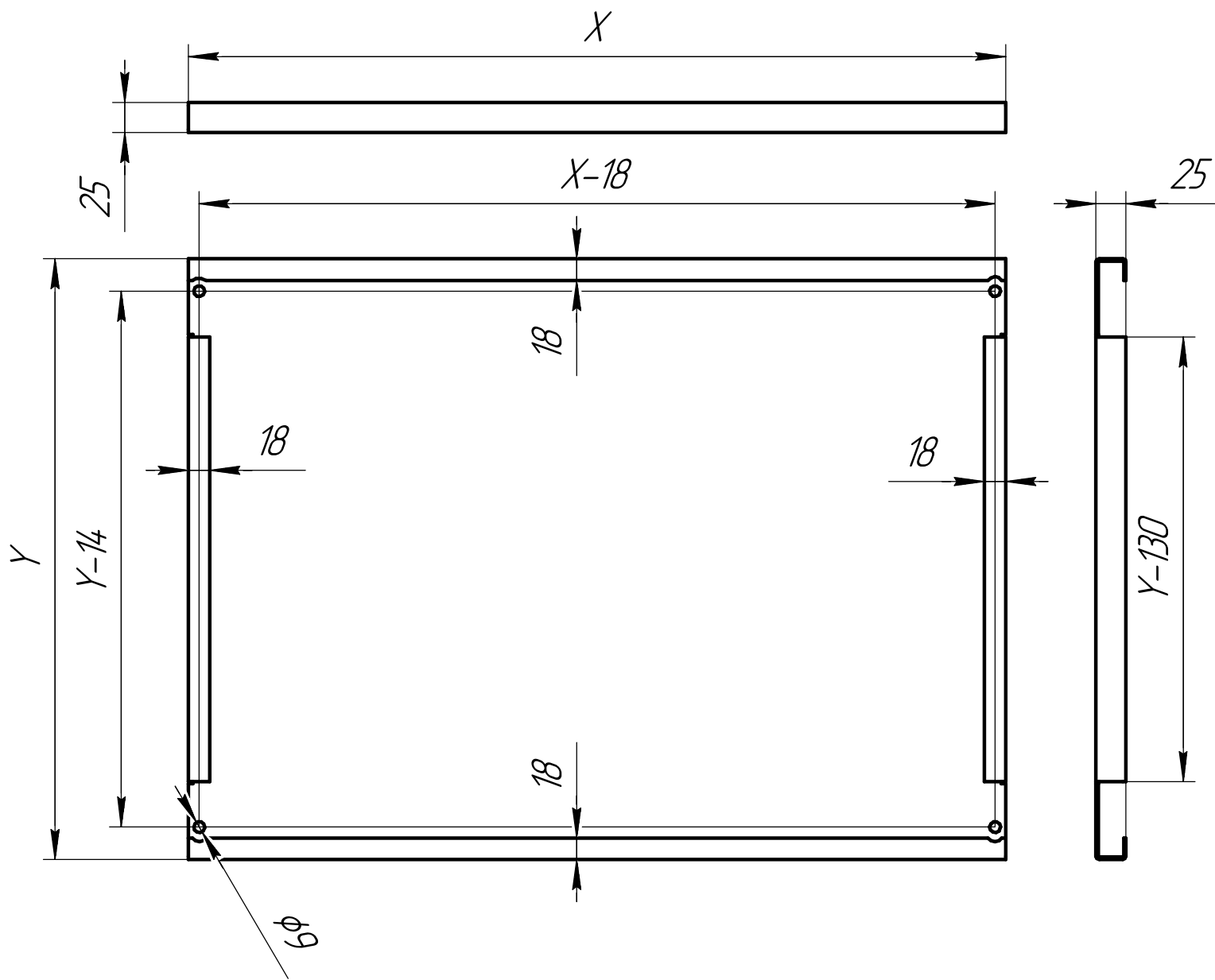
Подп. и дата

Инд. № дробл.

Взам. инв. №

Подп. и дата

Инд. № подл.



Артикул	Ширина X, мм	Высота Y, мм
LB PM.48.50	480	500
LB PM.48.70	480	700
LB PM.48.90	480	900
LB PM.48.100	480	1000
LB PM.48.110	480	1100
LB PM.68.50	680	500
LB PM.68.70	680	700
LB PM.68.90	680	900
LB PM.68.100	680	1000
LB PM.68.110	680	1100
LB PM.88.50	880	500
LB PM.88.70	880	700
LB PM.88.90	880	900
LB PM.88.100	880	1000
LB PM.88.110	880	1100

					АМФ/15000.0001			
Изм.	Лист	№ докум.	Подп.	Дата	Панель монтажная LB PM.XX.XXX	Лит.	Масса	Масштаб
Разраб.								1:5
Проб.						Лист	Листов	1
Т.контр.						LeaderBox		
Н.контр.								
Утв.								