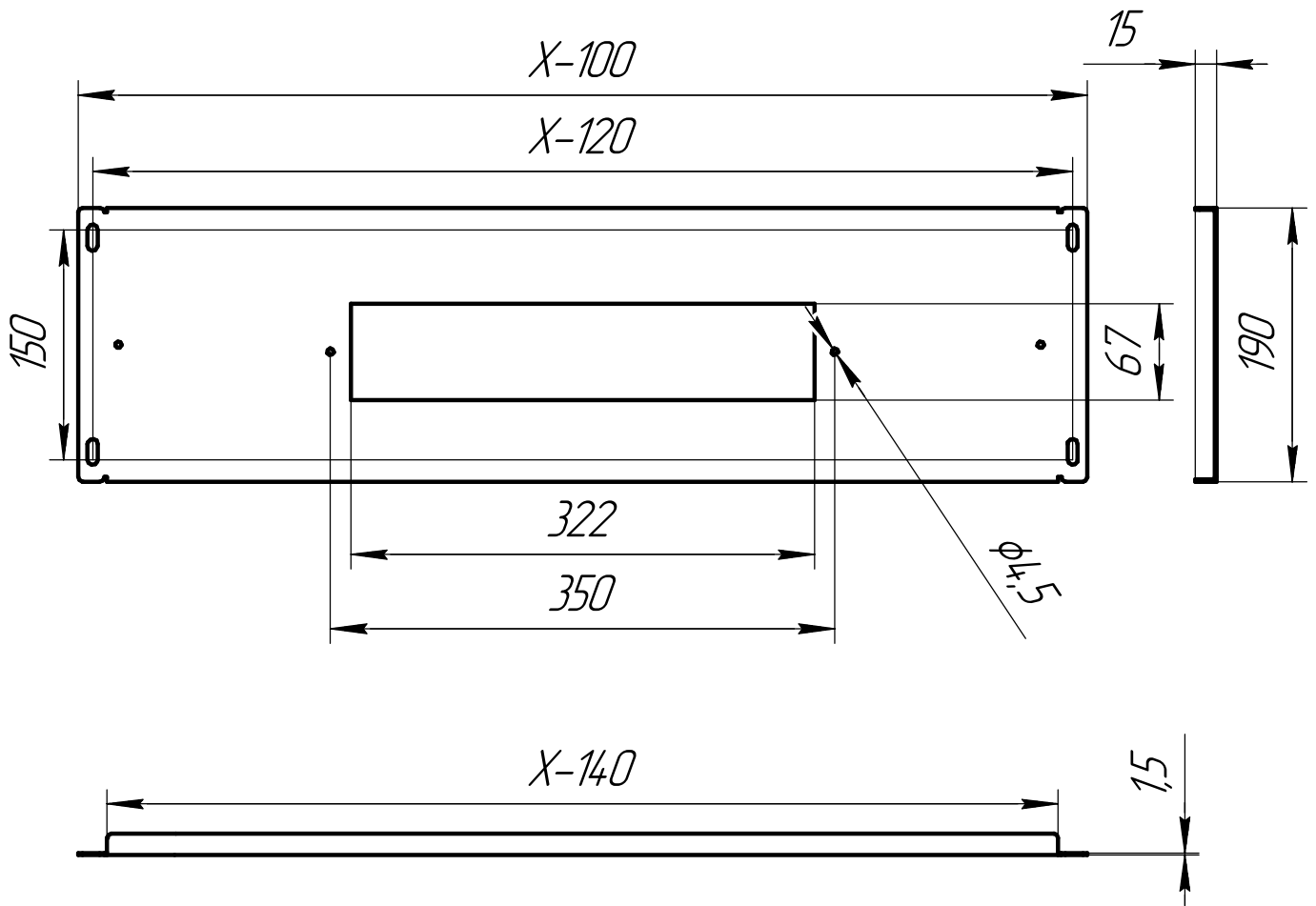


АМФЛ.4000.0004

Перв. примен.

Стр. №



Подп. и дата

Инв. № дораб.

Взам. инв. №

Подп. и дата

Инв. № подл.

Артикул

Ширина X, мм

LB POVK-60-1

600

LB POVK-80-1

800

АМФЛ.4000.0004

Изм.	Лист	№ докум.	Подп.	Дата
Разраб.				
Пров.				
Т.контр.				
Н.контр.				
Утв.				

Панель под щеточный ввод кабеля
LB POVK-XX-1

Лит.	Масса	Масштаб
		1:5
Лист	Листов	1

LeaderBox