

АМФ/1.6200.0001

Перв. примен.

Справ. №

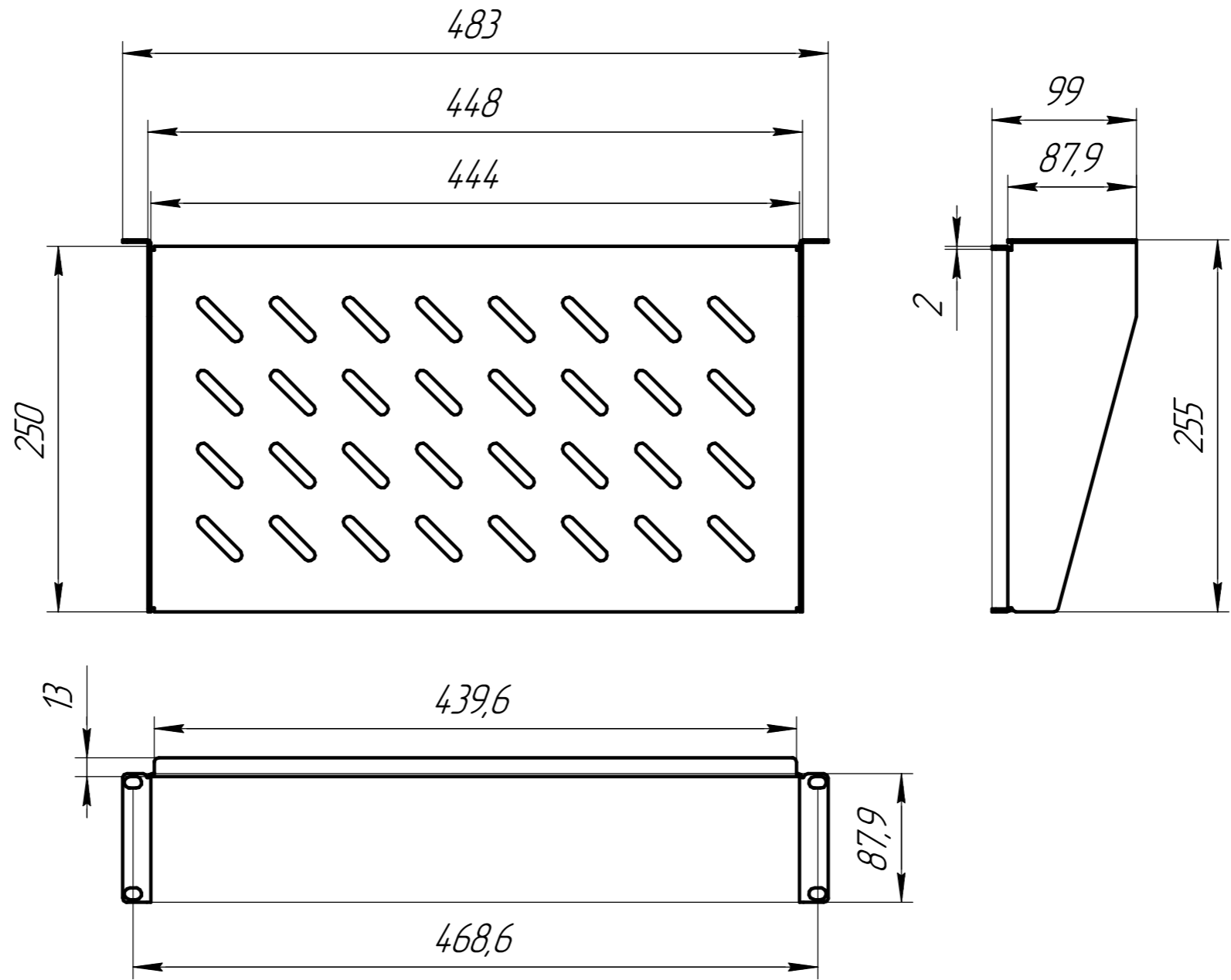
Подп. и дата

Инд. № дробл.

Взам. инв. №

Подп. и дата

Инд. № подл.



					АМФ/1.6200.0001			
Изм.	Лист	№ док-м.	Подп.	Дата	Полка 2U 250мм LB PL-2U-250	Лит.	Масса	Масштаб
Разраб.							2,29	1:4
Проб.						Лист	Листов	1
Т.контр.					LeaderBox			
И.контр.					Копировал			
Утв.					Формат А3			