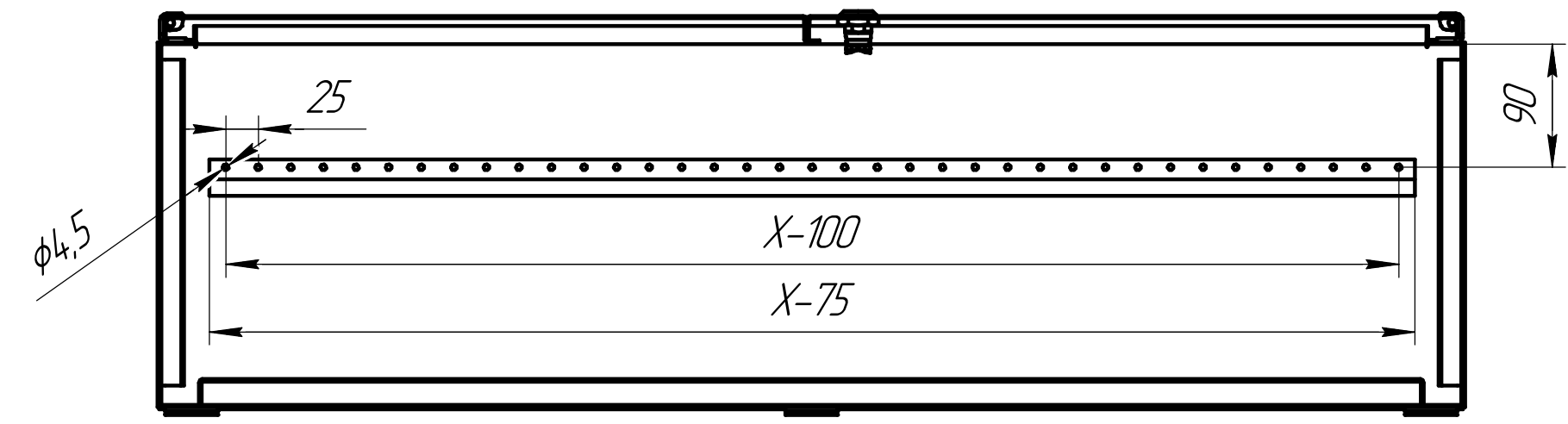
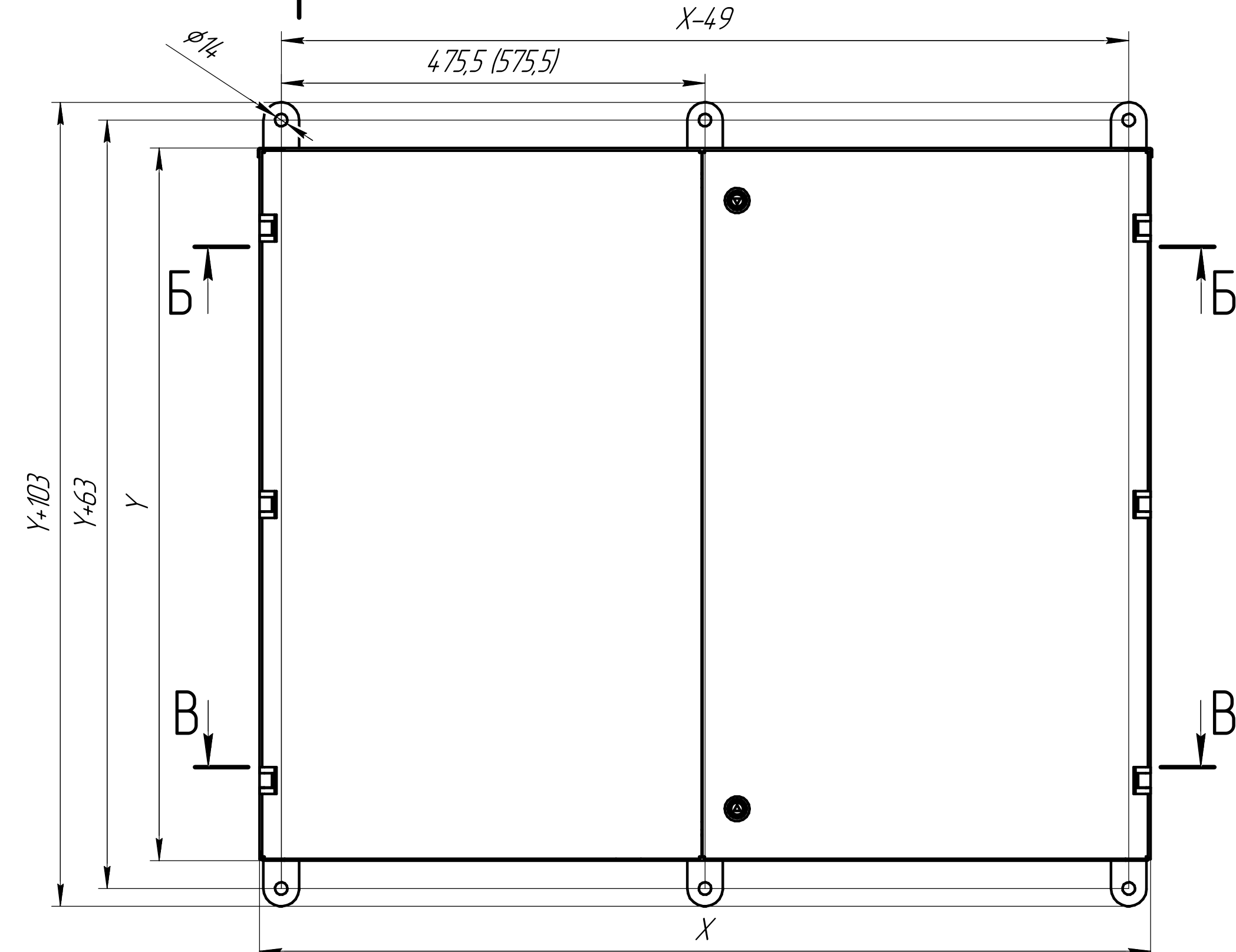


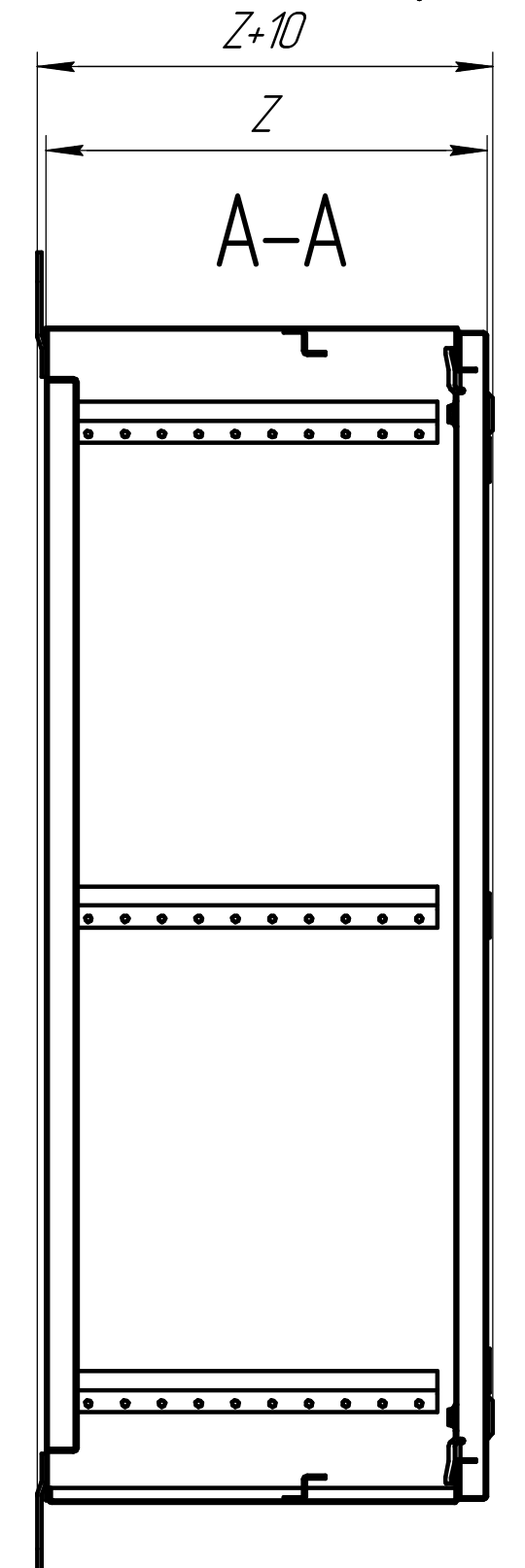
Б-Б



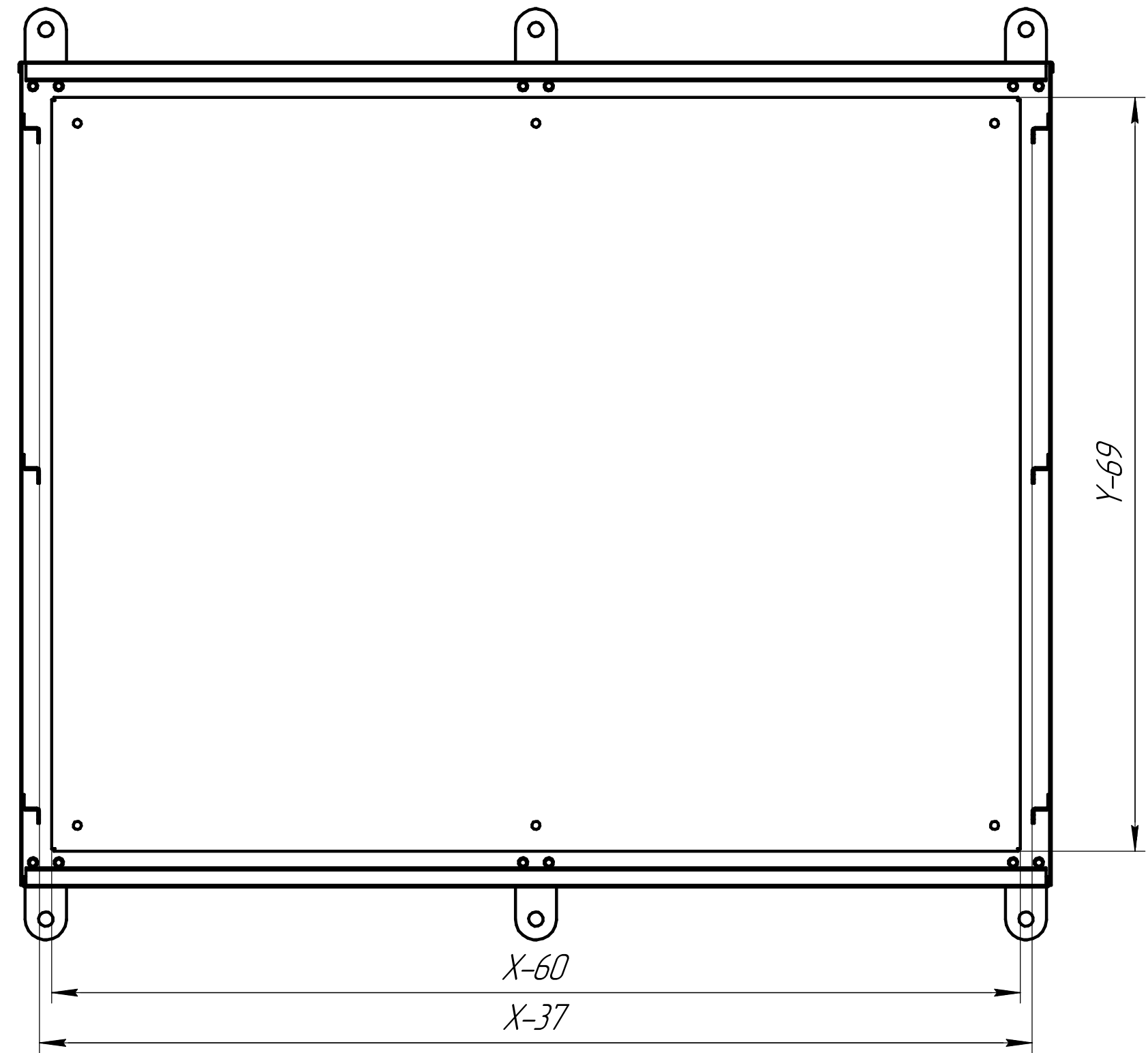
A



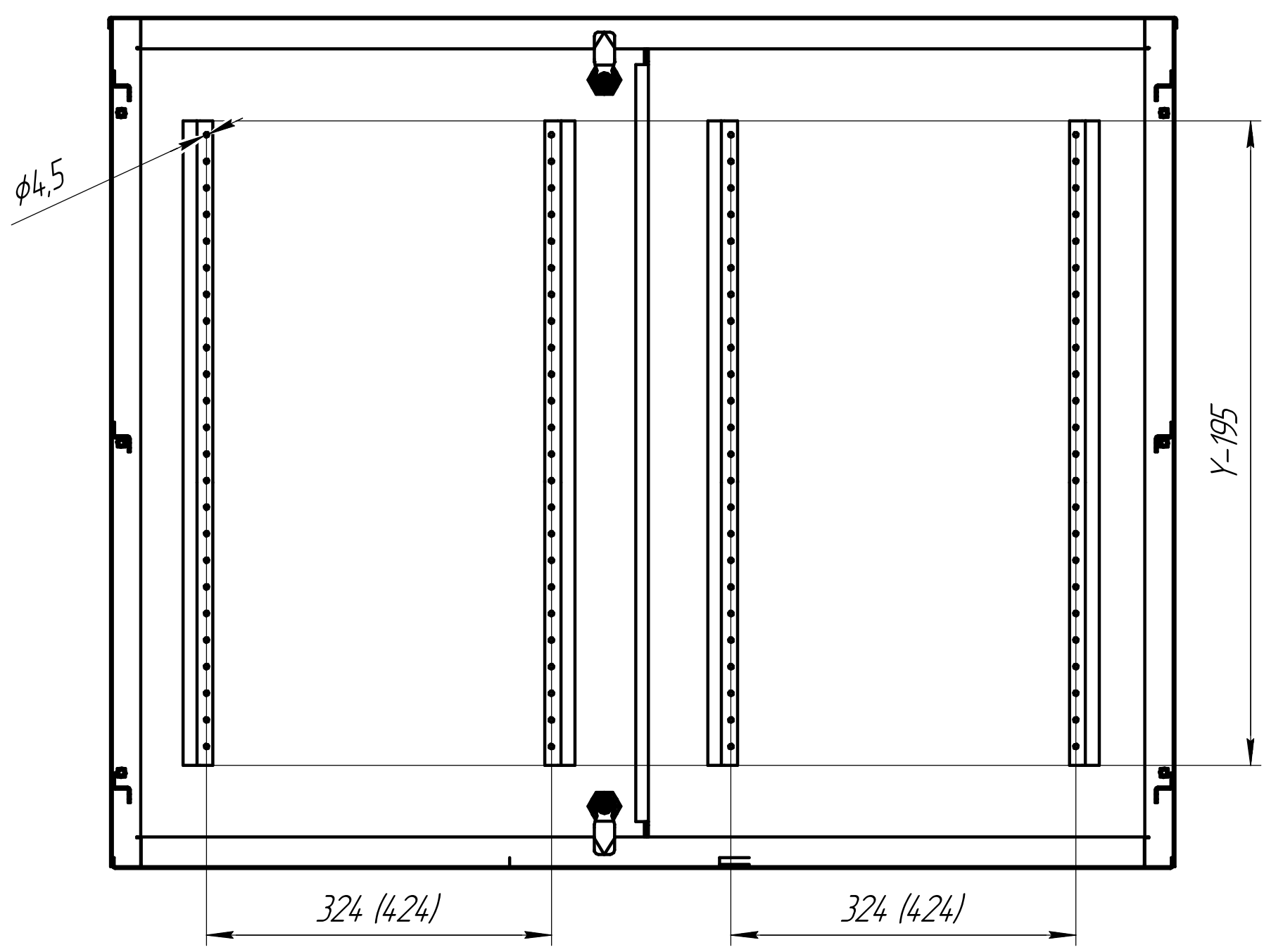
Г-Г



Г-Г

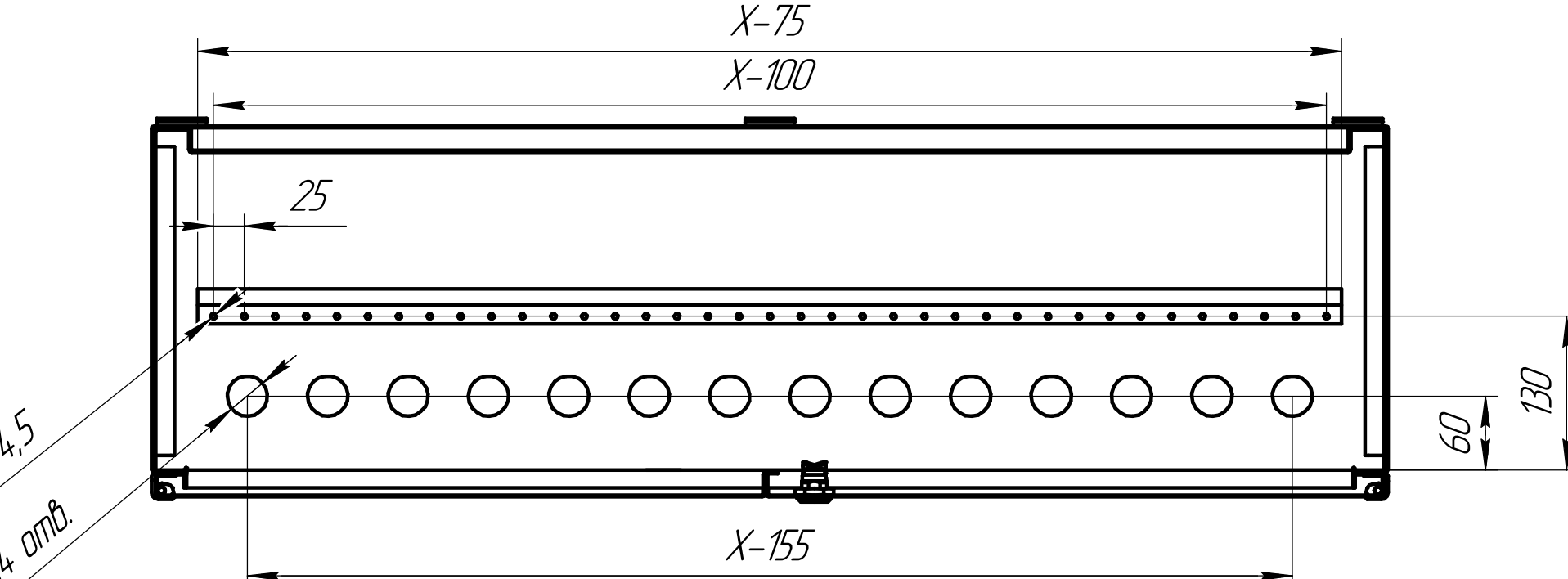


Д-Д



A

Б-Б



Артикул	Ширина X мм	Высота Y мм	Глубина Z мм
LB M-10.6.2-PD-LS-SG14-RO	1000	600	200
LB M-10.6.25-PD-LS-SG14-RO			250
LB M-10.6.3-PD-LS-SG14-RO			300
LB M-10.6.35-PD-LS-SG14-RO			350
LB M-10.6.4-PD-LS-SG14-RO			400
LB M-10.7.2-PD-LS-SG14-RO		700	200
LB M-10.7.25-PD-LS-SG14-RO			250
LB M-10.7.3-PD-LS-SG14-RO			300
LB M-10.7.35-PD-LS-SG14-RO			350
LB M-10.7.4-PD-LS-SG14-RO			400
LB M-10.8.2-PD-LS-SG14-RO		800	200
LB M-10.8.25-PD-LS-SG14-RO			250
LB M-10.8.3-PD-LS-SG14-RO			300
LB M-10.8.35-PD-LS-SG14-RO			350
LB M-10.8.4-PD-LS-SG14-RO			400
LB M-10.9.2-PD-LS-SG14-RO		900	200
LB M-10.9.25-PD-LS-SG14-RO			250
LB M-10.9.3-PD-LS-SG14-RO			300
LB M-10.9.35-PD-LS-SG14-RO			350
LB M-10.9.4-PD-LS-SG14-RO			400
LB M-10.10.2-PD-LS-SG14-RO		1000	200
LB M-10.10.25-PD-LS-SG14-RO			250
LB M-10.10.3-PD-LS-SG14-RO			300
LB M-10.10.35-PD-LS-SG14-RO			350
LB M-10.10.4-PD-LS-SG14-RO			400
LB M-12.8.2-PD-LS-SG14-RO	1200	800	200
LB M-12.8.25-PD-LS-SG14-RO			250
LB M-12.8.3-PD-LS-SG14-RO			300
LB M-12.8.35-PD-LS-SG14-RO			350
LB M-12.8.4-PD-LS-SG14-RO			400
LB M-12.9.2-PD-LS-SG14-RO		900	200
LB M-12.9.25-PD-LS-SG14-RO			250
LB M-12.9.3-PD-LS-SG14-RO			300
LB M-12.9.35-PD-LS-SG14-RO			350
LB M-12.9.4-PD-LS-SG14-RO			400
LB M-12.10.2-PD-LS-SG14-RO		1000	200
LB M-12.10.25-PD-LS-SG14-RO			250
LB M-12.10.3-PD-LS-SG14-RO			300
LB M-12.10.35-PD-LS-SG14-RO			350
LB M-12.10.4-PD-LS-SG14-RO			400
LB M-12.12.2-PD-LS-SG14-RO		1200	200
LB M-12.12.25-PD-LS-SG14-RO			250
LB M-12.12.3-PD-LS-SG14-RO			300
LB M-12.12.35-PD-LS-SG14-RO			350
LB M-12.12.4-PD-LS-SG14-RO			400

Лист № докум. Серийный

Лист № докум. Подпись

АМФ/Л1110.0006

Конструктор LB
М-XX.XX.XX-PD-LS-SG14-RO

Лит	Масса	Масштаб
		1:5

Лист 1

LeaderBox

Формат